

# POLAFÍA EN OUTES

**Casa da Cultura de Outes**

**Venres, 16 de novembro de 2007, ás 19 horas**

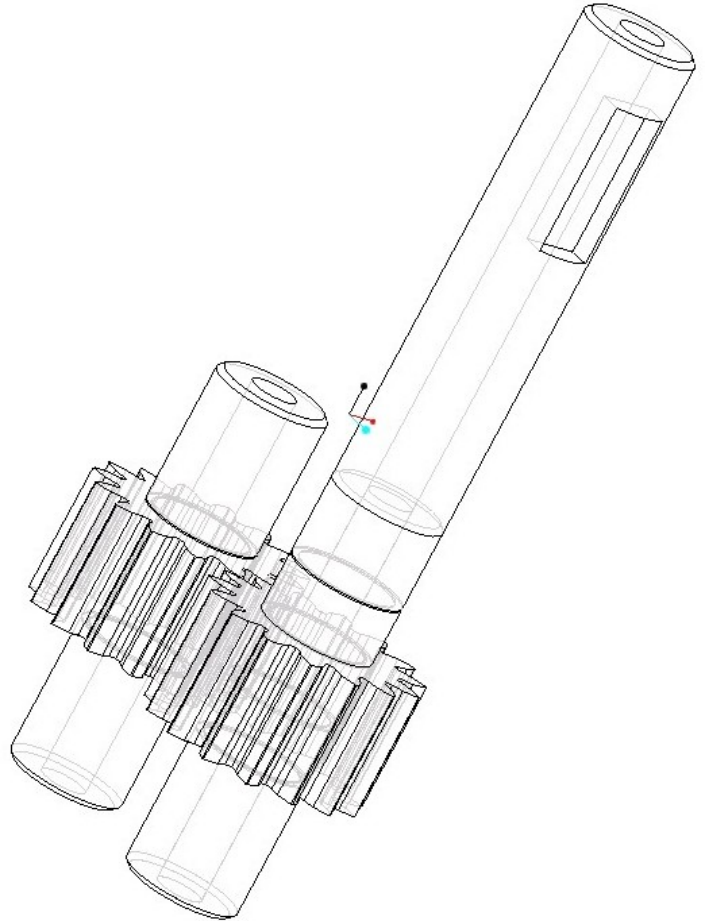
**Entrada gratuita**

**Presentación: Antonio Reigosa**

**Narradores orais: Elva Requeijo e**

**Elixio Vieites**

**Música: Antón Castro**



**Organiza**



**Patrocina**



**XUNTA DE GALICIA**

CONSELLERÍA DE CULTURA  
E DEPORTE

Dirección Xeral de Creación  
e Difusión Cultural

**Colabora**



*A palabra polafía é un neoloxismo referido ás reunións ou veladas de carácter festivo con contidos literarios e musicais, e ten como obxectivo primordial o de poñer en valor e rescatar do esquecemento o valioso patrimonio galego oral, literario e musical.*

*O termo polafía quere reunir no seu significado o mellor dos diferentes matices e acepcións de vellas palabras (polavilas, fías, fiadas, fiandóns, seráns,...) con semellantes contidos.*

*A principal diferenza, en canto ao desenvolvemento, daquelas xuntanzas de antigo co desta nova proposta é que agora podemos, e debemos, axudarnos das novas tecnoloxías, desde os aparellos de gravación, que favorecen o arquivo e estudo do recompilado, ata o uso de novas tecnoloxías, caso de internet, que poden contribuír a unha ampla difusión deste patrimonio.*